



Treppe (Leichtmetall)

- Robuste Aluminium Treppe für individuelle Lösungen nach den Vorgaben der EN ISO 14122, BGV D 36 und BGI 637
- Stufenbreite: 600 - 800 - 1000 mm
- Stufentiefe: 225 mm bei 45° und 175 mm bei 60° Neigung
- Alu-Gitterrost- / - Lochblechstufen auf Anfrage
- Lieferung mit einseitigem Handlauf (zweiter Handlauf gegen Aufpreis erhältlich, wahlweise links/rechts montierbar)
- Handläufe sind bei einer Treppenneigung von 45° mit einer Knieleiste ausgestattet
- Treppenbefestigung im oberen Bereich, wahlweise mit Auflegewinkel oder einer Befestigungsschiene
- Treppenbefestigung im unteren Bereich mit zwei am Holm angebrachten Bodenbefestigungswinkeln
- Die Lieferung erfolgt in vormontierten Baugruppen
- Nicht nach DIN 1055 und DIN 18065 (Wohngebäudetreppe) zugelassen
- Empfehlung nach EN ISO 14122: Aus Sicherheitsgründen sind Treppen mit einer Neigung von 45° zu bevorzugen. Treppen mit einer Neigung von 60° sind zu verwenden, wenn es die Gegebenheiten vor Ort nicht anders zulassen
- Treppen mit anderem Neigungswinkel, Stufenbreite und Oberfläche als Sonderausführung auf Anfrage möglich

Neigung 45°

Stufenzahl	4	5	6	7	8	9	10	11	12	13	14	15	16	17	18
Senkrechte Höhe E mm	646 - 860	861 - 1075	1076 - 1290	1291 - 1505	1506 - 1720	1721 - 1935	1936 - 2150	2151 - 2365	2366 - 2580	2581 - 2795	2796 - 3010	3011 - 3225	3226 - 3440	3441 - 3655	3656 - 3870
Ausladung D mm	823 - 1037	1038 - 1252	1253 - 1467	1468 - 1682	1683 - 1897	1898 - 2112	2113 - 2327	2328 - 2542	2543 - 2757	2758 - 2972	2973 - 3187	3188 - 3402	3403 - 3617	3618 - 3832	3833 - 4047
Stufenbreite B 600 mm mit LM-Stufen gerieft Art.-No.	822338	822345	822352	822369	822376	822383	822390	822406	822413	822420	822437	822444	822451	822468	822475
Stufenbreite B 800 mm mit LM-Stufen gerieft Art.-No.	822536	822543	822550	822567	822574	822581	822598	822604	822611	822628	822635	822642	822659	822666	822673
Stufenbreite B 1000 mm mit LM-Stufen gerieft Art.-No.	822734	822741	822758	822765	822772	822789	822796	822802	822819	822826	822833	822840	822857	822864	822871
Zweiter Handlauf gegen Mehrpreis Art.-No.	822932	822949	822956	822963	822970	822987	822994	823007	823014	823021	823038	823045	823052	823069	823076

Neigung 60°

Stufenzahl	4	5	6	7	8	9	10	11	12	13	14	15	16	17	18
Senkrechte Höhe E mm	751-1000	1001-1250	1251-1500	1501-1750	1751-2000	2001-2250	2251-2500	2501-2750	2751-3000	3001-3250	3251-3500	3501-3750	3751-4000	4001-4250	4251-4500
Ausladung D mm	597-723	723-867	867-1011	1012-1156	1156-1300	1300-1444	1445-1589	1589-1733	1734-1877	1879-2023	2023-2167	2168-2311	2312-2456	2456-2600	2601-2744
Stufenbreite B 600 mm mit LM-Stufen gerieft Art.-No.	823137	823144	823151	823168	823175	823182	823199	823205	823212	823229	823236	823243	823250	823267	823274
Stufenbreite B 800 mm mit LM-Stufen gerieft Art.-No.	823335	823342	823359	823366	823373	823380	823397	823403	823410	823427	823434	823441	823458	823465	823472
Stufenbreite B 1000 mm mit LM-Stufen gerieft Art.-No.	823533	823540	823557	823564	823571	823588	823595	823601	823618	823625	823632	823649	823656	823663	823670
Zweiter Handlauf gegen Mehrpreis Art.-No.	823731	823748	823755	823762	823779	823786	823793	823809	823816	823823	823830	823847	823854	823861	823878

Hinweis: Nach EN ISO 14122 ist ab einer senkrechten Höhe von 500 mm und einem seitlichen Spalt neben dem Treppenholm > 200 mm ein zweiter Handlauf erforderlich.

Abweichende Stufenausführung:

Stufenbreite mm	600	800	1000
Stufenausführung Stahl Gitterrost Art.-No.	823908*	823915*	823922*
Stufenausführung Stahl Lochblech Art.-No.	823939*	823946*	823953*
* Aufpreis pro Stufe			

Bei Anfrage von Sonderausführungen bitte angeben:

Stufen:

Alu gerieft (Standard)

Stahl-Gitterrost

Stahl-Lochblech

Anzahl Steigstufen _____ Stk.

Maße:

Senkrechte Plattformhöhe E: _____ mm

Anstellwinkel α : _____ °

Stufenbreite B: _____ mm

Stufentiefe W: _____ mm

Ausladung (falls Anstellwinkel nicht bekannt) D: _____ mm

Außenbreite Treppe inkl. Geländer F: _____ mm

Handlauf/Geländer:

Handlauf links

Handlauf rechts

Zubehör ohne Aufpreis:

Auflegewinkel aus Aluminium (Standard) (1)

Stirnseitige Befestigungsschiene (2)

Sonstiges: _____



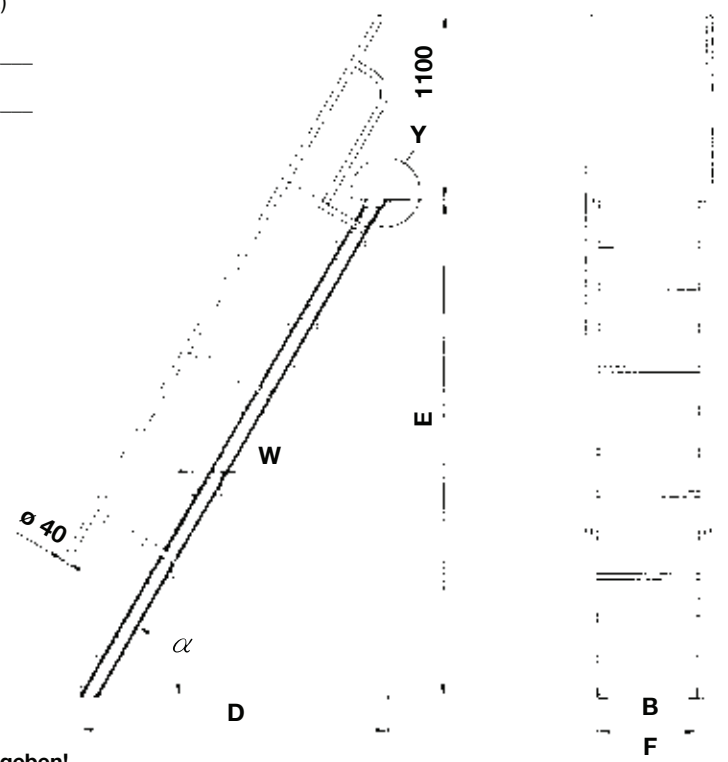
Ansicht Y:



Auflegewinkel aus Aluminium



Stirnseitige Befestigungsschiene



Wichtig: Bei Anfragen/Bestellungen immer senkrechte Höhe (E) angeben!



Treppe mit Plattform (Leichtmetall)

- Robuste Aluminium Treppe für den sicheren Zugang zu Türen oder Zwischenböden etc. nach den Vorgaben der EN ISO 14122
- Standardplattformtiefe: 700 mm
- Stufenbreite: 600 - 800 - 1000 mm; Stufentiefe: 225 mm bei 45° und 175 mm bei 60° Neigung
- Alu-Gitterrost- / - Lochblechstufen auf Anfrage
- Lieferung mit einseitigem Handlauf und Geländer (zweiter Handlauf und Geländer sowie Stirngeländer gegen Aufpreis erhältlich)
- Handläufe sind bei einer Treppenneigung von 45° mit einer Knieleiste ausgestattet
- Zur oberen Befestigung im Plattformbereich sind Dreieckkonsolen (Zubehör) zur Wandbefestigung erforderlich oder bei einer stirnseitigen Befestigung eine Befestigungsschiene
- Treppenbefestigung im unteren Bereich mit zwei am Holm angebrachten Bodenbefestigungswinkeln
- Die Lieferung erfolgt in vormontierten Baugruppen
- Nicht nach DIN 1055 und DIN 18065 (Wohngebäudetreppen) zugelassen
- Empfehlung nach EN ISO 14122: Aus Sicherheitsgründen sind Treppen mit einer Neigung von 45° zu bevorzugen. Treppen mit einer Neigung von 60° sind zu verwenden, wenn es die Gegebenheiten vor Ort nicht anders zulassen
- Treppen mit anderem Neigungswinkel, Stufenbreite und Oberfläche als Sonderausführung auf Anfrage möglich

Neigung 45°

Stufenzahl	4	5	6	7	8	9	10	11	12	13	14	15	16	17	18
Senkrechte Höhe E mm	646-860	861-1075	1076-1290	1291-1505	1506-1720	1721-1935	1936-2150	2151-2365	2366-2580	2581-2795	2796-3010	3011-3225	3226-3440	3441-3655	3656-3870
Ausladung D mm	1367-1580	1581-1795	1796-2010	2011-2225	2226-2440	2441-2655	2656-2870	2871-3085	3086-3300	3301-3515	3516-3730	3731-3945	3946-4160	4161-4395	4396-4591
Stufenbreite B 600 mm mit LM-Stufen gerieft Art.-No.	824134	824141	824158	824165	824172	824189	824196	824202	824219	824226	824233	824240	824257	824264	824271
Stufenbreite B 800 mm mit LM-Stufen gerieft Art.-No.	824332	824349	824356	824363	824370	824387	824394	824400	824417	824424	824431	824448	824455	824462	824479
Stufenbreite B 1000 mm mit LM-Stufen gerieft Art.-No.	824530	824547	824554	824561	824578	824585	824592	824608	824615	824622	824639	824646	824653	824660	824677
Zweiter Handlauf gegen Mehrpreis Art.-No.	824738	824745	824752	824769	824776	824783	824790	824806	824813	824820	824837	824844	824851	824868	824875

Neigung 60°

Stufenzahl	4	5	6	7	8	9	10	11	12	13	14	15	16	17	18
Senkrechte Höhe E mm	751-1000	1001-1250	1251-1500	1501-1750	1751-2000	2001-2250	2251-2500	2501-2750	2751-3000	3001-3250	3251-3500	3501-3750	3751-4000	4001-4250	4251-4500
Ausladung D mm	1173-1317	1318-1461	1462-1605	1606-1750	1751-1894	1895-2038	2039-2183	2184-2327	2328-2471	2472-2617	2618-2761	2762-2906	2907-3050	3051-3195	3196-3339
Stufenbreite B 600 mm mit LM-Stufen gerieft Art.-No.	824936	824943	824950	824967	824974	824981	824998	825001	825018	825025	825032	825049	825056	825063	825070
Stufenbreite B 800 mm mit LM-Stufen gerieft Art.-No.	825131	825148	825155	825162	825179	825186	825193	825209	825216	825223	825230	825247	825254	825261	825278
Stufenbreite B 1000 mm mit LM-Stufen gerieft Art.-No.	825339	825346	825353	825360	825377	825384	825391	825407	825414	825421	825438	825445	825452	825469	825476
Zweiter Handlauf gegen Mehrpreis Art.-No.	825537	825544	825551	825568	825575	825582	825599	825605	825612	825629	825636	825643	825650	825667	825674

Hinweis: Nach EN ISO 14122 ist ab einer senkrechten Höhe von 500 mm und einem seitlichen Spalt neben dem Treppenholm > 200 mm ein zweiter Handlauf erforderlich.

Abweichende Stufenausführung:

Stufenbreite mm	600	800	1000
Stufenausführung Stahl Gitterrost Art.-No.	823908*	823915*	823922*
Stufenausführung Stahl Lochblech Art.-No.	823939*	823946*	823953*

* Aufpreis pro Stufe

Stufenbreite mm	600	800	1000
Podestverlängerung, Alu 225 mm Art.-No.	825704	825711	825728
Stirngeländer Art.-No.	825742	825759	825766
Dreieckkonsole Art.-No.	825773	825780	825797
Geländerverlängerung um 225 mm Art.-No.	825735	825735	825735

Bei Anfrage von Sonderausführungen bitte angeben:

Stufen:

Alu gerieft (Standard)

Stahl-Gitterrost

Stahl-Lochblech

Anzahl Steigstufen _____ Stk.

Maße:

Senkrechte Plattformhöhe E: _____ mm

Anstellwinkel α : _____ °

Stufenbreite B: _____ mm

Stufentiefe W: _____ mm

Podestlänge A: _____ mm

Ausladung (falls Anstellwinkel nicht bekannt) D: _____ mm

Außenbreite Treppe inkl. Geländer F: _____ mm

Handlauf/Geländer:

Handlauf links

Handlauf rechts

Plattformgeländer links

Plattformgeländer rechts

Plattformgeländer stirnseitig

Ausstieg von Plattform vorn

Ausstieg von Plattform links

Ausstieg von Plattform rechts

Zubehör ohne Aufpreis:

Stirnseitige Befestigungsschiene (Y)

Zubehör mit Aufpreis:

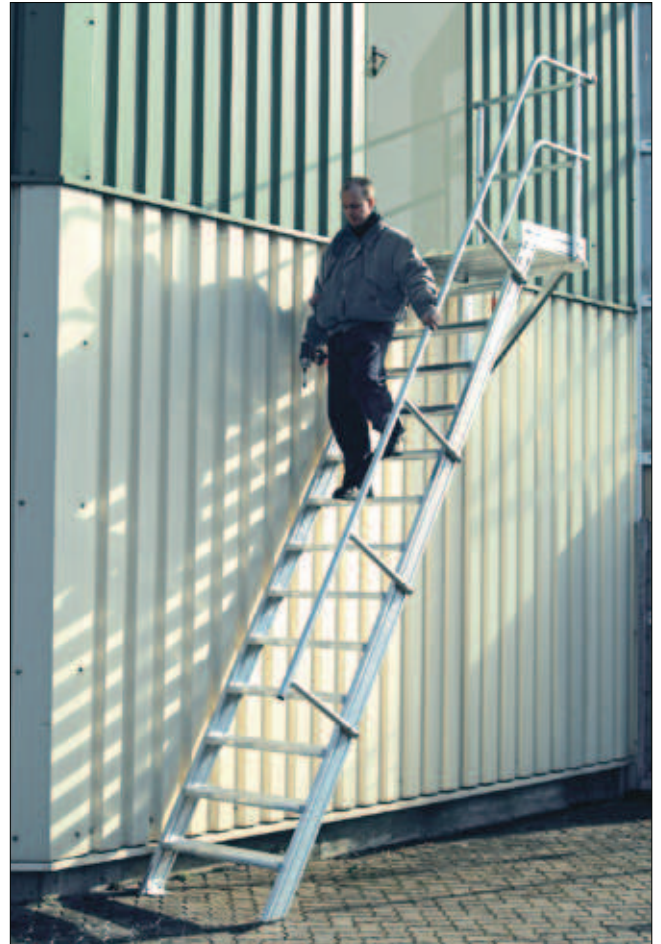
Dreieckskonsole für Stufenbreite 600 mm _____ Stk.

Dreieckskonsole für Stufenbreite 800 mm _____ Stk.

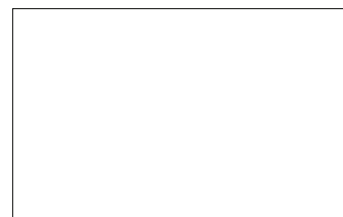
Dreieckskonsole für Stufenbreite 1000 mm _____ Stk.

Dreieckskonsole Sonderbreite _____ mm

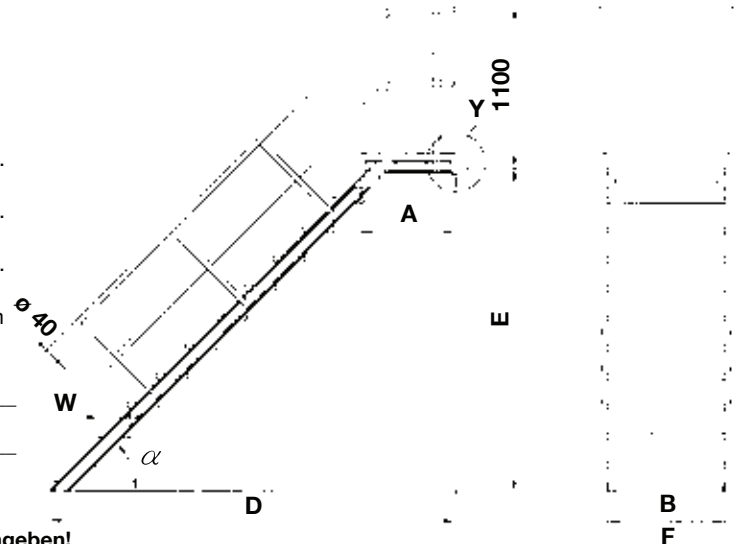
Sonstiges: _____



Ansicht Y:



Stirnseitige Befestigungsschiene



Wichtig: Bei Anfragen/Bestellungen immer senkrechte Höhe (E) angeben!



Treppe mit Plattform, fahrbar (Leichtmetall)

- Robuste fahrbare Aluminium Treppe, das sichere und mobile Arbeitsmittel für alle Arbeitsbereiche nach den Vorgaben der EN ISO 14122
- Stufenbreite: 600 - 800 - 1000 mm
- Stufentiefe: 225 mm bei 45° und 175 mm bei 60° Neigung
- Alu-Gitterrost- / - Lochblechstufen auf Anfrage
- Standardplattformtiefe: 700 mm, Verlängerung und Verbreiterung auf Anfrage möglich
- Lieferung mit beidseitigem Handlauf und umlaufendem 1100 mm hohem Plattformgeländer mit Knie- und Fußleiste
- Handläufe sind bei einer Treppenneigung von 45° mit einer Knieleiste ausgestattet
- 2 Lenkrollen ø 160 mm mit Feststellern am Steigteil und 2 Lenkrollen ø 160 mm mit Feststellern am Stützteil
- Stabile Fahrwerkstraverse am Stützteil
- Die Lieferung erfolgt in vormontierten Baugruppen
- Treppen mit anderem Neigungswinkel, Stufenbreite und Oberfläche als Sonderausführung auf Anfrage möglich

Neigung 45°

Stufenzahl		4	6	8	10	12	14	16	18
Senkrechte Höhe E	mm	646 - 860	1076 - 1290	1506 - 1720	1936 - 2150	2366 - 2580	2796 - 3010	3226 - 3440	3656 - 3870
Ausladung D	mm	1227 - 1441	1657 - 1871	2087 - 2301	2516 - 2731	2947 - 3161	3376 - 3591	3807 - 4021	4237 - 4451
Fahrwerksbreite F	mm	1000	1000	1400	1400	1600	1600	1800	1800
Stufenbreite B 600 mm	Art.-No.	827838	827852	827876	827890	827913	827937	827951	827975
Stufenbreite B 800 mm	Art.-No.	828033	828057	828071	828095	828118	828132	828156	828170
Stufenbreite B 1000 mm	Art.-No.	828231	828255	828279	828293	828316	828330	828354	828378

Neigung 60°

Stufenzahl		4	6	8	10	12	14	16	18
Senkrechte Höhe E	mm	751 - 1000	1251 - 1500	1751 - 2000	2251 - 2500	2751 - 3000	3251 - 3500	3751 - 4000	4251 - 4500
Ausladung D	mm	1073 - 1216	1362 - 1505	1650 - 1794	1939 - 2082	2228 - 2371	2517 - 2660	2806 - 2949	3094 - 3238
Fahrwerksbreite F	mm	1000	1400	1400	1600	1800	1800	2000	2000
Stufenbreite B 600 mm	Art.-No.	828637	828651	828675	828699	828712	828736	828750	828774
Stufenbreite B 800 mm	Art.-No.	828835	828859	828873	828897	828910	828934	828958	828972
Stufenbreite B 1000 mm	Art.-No.	829030	829054	829078	829092	829115	829139	829153	829177

Abweichende Stufenausführung:

Stufenbreite mm		600	800	1000
Stufenausführung Stahl Gitterrost	Art.-No.	823908*	823915*	823922*
Stufenausführung Stahl Lochblech	Art.-No.	823939*	823946*	823953*
* Aufpreis pro Stufe				

Podestverlängerung:

Stufenbreite mm		600	800	1000
Podestverlängerung, Alu 225 mm*	Art.-No.	829467	829474	829481
Geländerverlängerung, Alu 225 mm	Art.-No.	829498	829498	829498
*max. Podestverlängerung 3010 mm				

Bei Anfrage von Sonderausführungen bitte angeben:

Stufen:

Alu gerieft (Standard)

Stahl-Gitterrost

Stahl-Lochblech

Anzahl Steigstufen _____ Stk.

Maße:

Senkrechte Plattformhöhe E: _____ mm

Anstellwinkel α : _____ °

Stufenbreite B: _____ mm

Stufentiefe W: _____ mm

Podestlänge A: _____ mm

Ausladung (falls Anstellwinkel nicht bekannt) D: _____ mm

Außenbreite Treppe inkl. Fahrwerk F: _____ mm

Handlauf/Geländer:

Handlauf links

Handlauf rechts

Plattformgeländer links

Plattformgeländer rechts

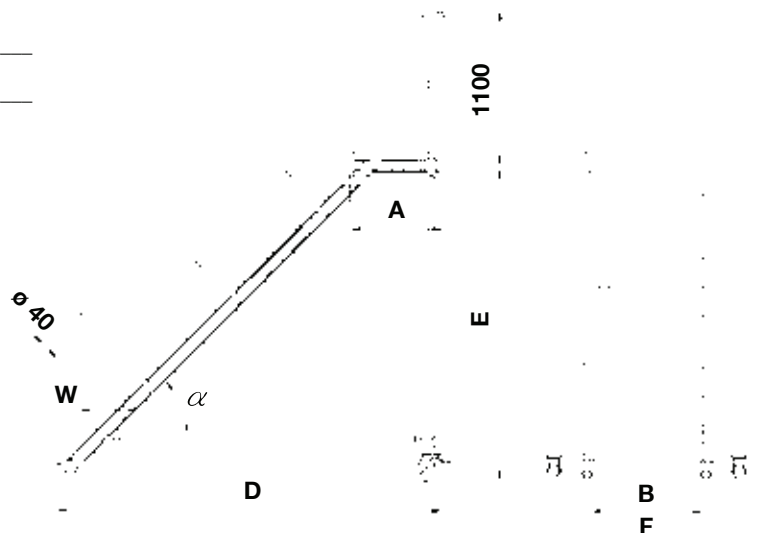
Plattformgeländer stirnseitig

Ausstieg von Plattform vorn

Ausstieg von Plattform links

Ausstieg von Plattform rechts

Sonstiges: _____



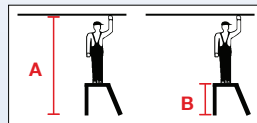
Wichtig: Bei Anfragen/Bestellungen immer senkrechte Höhe (E) angeben!

PodestTreppe, fahrbar (Leichtmetall)

- Mobile PodestTreppe aus stabilen Alu-Rechteckrohren
- Neigung: 45°
- Stufenbreite: 600 - 800 - 1000 mm
- Geriefte, 215 mm tiefe Aluminium-Stufen für sicheren Aufstieg und bequemen Stand
- Standardplattformtiefe 645 mm, Verlängerung und Verbreiterung auf Anfrage möglich
- Leichtes Verfahren durch 2 am Stützteil angebrachte Rollen ø 150 mm
- Alu-Gitterrost/-Lochblechstufen auf Anfrage
- Lieferung in vormontierten Baugruppen
- Auf Wunsch auch ohne Rollen, dafür mit 4 Befestigungswinkeln lieferbar

Hinweis:

Nach EN ISO 14122-3 ist ab 0,50 m Plattformhöhe ein Geländer erforderlich.



Arbeitshöhe bis	ca. m	A	2,40	2,60	2,80	3,00
Plattformhöhe	ca. m	B	0,40	0,60	0,80	1,00
Ausladung	ca. m		0,95	1,15	1,35	1,55
Art.-No. (Stufenbreite 600 mm)			810335	810342	810359	810366
Art.-No. (Stufenbreite 800 mm)			810373	810380	810397	810403
Art.-No. (Stufenbreite 1000 mm)			810410	810427	810434	810441
1 Handlauf mit Geländer			818508	818515	818522	818539

Stufenbreite	mm		600	800	1000
Podestverlängerung, Alu 215 mm*	Art.-No.		818607	818614	818621
Stirngeländer,	Art.-No.		818638	818645	818652
Stufenausführung Stahl Gitterrost,	Art.-No.		818546	818553	818560
Stufenausführung Stahl Lochblech,	Art.-No.		818577	818584	818591

Geländerverlängerung um 215 mm, Art.-No. 818669. *max. Podestverlängerung 3010 mm.



Art.-No. 810366



Treppe (Leichtmetall)

- Robuste Aluminium Treppe für individuelle Lösungen nach den Vorgaben der EN ISO 14122, BGV D 36 und BGI 637
- Stufenbreite: 600 - 800 - 1000 mm
- Stufentiefe: 225 mm bei 45° und 175 mm bei 60° Neigung
- Alu-Gitterrost- / - Lochblechstufen auf Anfrage
- Lieferung mit einseitigem Handlauf (zweiter Handlauf gegen Aufpreis erhältlich, wahlweise links/rechts montierbar)
- Handläufe sind bei einer Treppenneigung von 45° mit einer Knieleiste ausgestattet
- Treppenbefestigung im oberen Bereich, wahlweise mit Auflegewinkel oder einer Befestigungsschiene
- Treppenbefestigung im unteren Bereich mit zwei am Holm angebrachten Bodenbefestigungswinkeln
- Die Lieferung erfolgt in vormontierten Baugruppen
- Nicht nach DIN 1055 und DIN 18065 (Wohngebäudetreppe) zugelassen
- Empfehlung nach EN ISO 14122: Aus Sicherheitsgründen sind Treppen mit einer Neigung von 45° zu bevorzugen. Treppen mit einer Neigung von 60° sind zu verwenden, wenn es die Gegebenheiten vor Ort nicht anders zulassen
- Treppen mit anderem Neigungswinkel, Stufenbreite und Oberfläche als Sonderausführung auf Anfrage möglich

Neigung 45°

Stufenzahl	4	5	6	7	8	9	10	11	12	13	14	15	16	17	18
Senkrechte Höhe E mm	646 - 860	861 - 1075	1076 - 1290	1291 - 1505	1506 - 1720	1721 - 1935	1936 - 2150	2151 - 2365	2366 - 2580	2581 - 2795	2796 - 3010	3011 - 3225	3226 - 3440	3441 - 3655	3656 - 3870
Ausladung D mm	823 - 1037	1038 - 1252	1253 - 1467	1468 - 1682	1683 - 1897	1898 - 2112	2113 - 2327	2328 - 2542	2543 - 2757	2758 - 2972	2973 - 3187	3188 - 3402	3403 - 3617	3618 - 3832	3833 - 4047
Stufenbreite B 600 mm mit LM-Stufen gerieft Art.-No.	822338	822345	822352	822369	822376	822383	822390	822406	822413	822420	822437	822444	822451	822468	822475
Stufenbreite B 800 mm mit LM-Stufen gerieft Art.-No.	822536	822543	822550	822567	822574	822581	822598	822604	822611	822628	822635	822642	822659	822666	822673
Stufenbreite B 1000 mm mit LM-Stufen gerieft Art.-No.	822734	822741	822758	822765	822772	822789	822796	822802	822819	822826	822833	822840	822857	822864	822871
Zweiter Handlauf gegen Mehrpreis Art.-No.	822932	822949	822956	822963	822970	822987	822994	823007	823014	823021	823038	823045	823052	823069	823076

Neigung 60°

Stufenzahl	4	5	6	7	8	9	10	11	12	13	14	15	16	17	18
Senkrechte Höhe E mm	751-1000	1001-1250	1251-1500	1501-1750	1751-2000	2001-2250	2251-2500	2501-2750	2751-3000	3001-3250	3251-3500	3501-3750	3751-4000	4001-4250	4251-4500
Ausladung D mm	597-723	723-867	867-1011	1012-1156	1156-1300	1300-1444	1445-1589	1589-1733	1734-1877	1879-2023	2023-2167	2168-2311	2312-2456	2456-2600	2601-2744
Stufenbreite B 600 mm mit LM-Stufen gerieft Art.-No.	823137	823144	823151	823168	823175	823182	823199	823205	823212	823229	823236	823243	823250	823267	823274
Stufenbreite B 800 mm mit LM-Stufen gerieft Art.-No.	823335	823342	823359	823366	823373	823380	823397	823403	823410	823427	823434	823441	823458	823465	823472
Stufenbreite B 1000 mm mit LM-Stufen gerieft Art.-No.	823533	823540	823557	823564	823571	823588	823595	823601	823618	823625	823632	823649	823656	823663	823670
Zweiter Handlauf gegen Mehrpreis Art.-No.	823731	823748	823755	823762	823779	823786	823793	823809	823816	823823	823830	823847	823854	823861	823878

Hinweis: Nach EN ISO 14122 ist ab einer senkrechten Höhe von 500 mm und einem seitlichen Spalt neben dem Treppenholm > 200 mm ein zweiter Handlauf erforderlich.

Abweichende Stufenausführung:

Stufenbreite mm	600	800	1000
Stufenausführung Stahl Gitterrost Art.-No.	823908*	823915*	823922*
Stufenausführung Stahl Lochblech Art.-No.	823939*	823946*	823953*
* Aufpreis pro Stufe			

Bei Anfrage von Sonderausführungen bitte angeben:

Stufen:

Alu gerieft (Standard)

Stahl-Gitterrost

Stahl-Lochblech

Anzahl Steigstufen _____ Stk.

Maße:

Senkrechte Plattformhöhe E: _____ mm

Anstellwinkel α : _____ °

Stufenbreite B: _____ mm

Stufentiefe W: _____ mm

Ausladung (falls Anstellwinkel nicht bekannt) D: _____ mm

Außenbreite Treppe inkl. Geländer F: _____ mm

Handlauf/Geländer:

Handlauf links

Handlauf rechts

Zubehör ohne Aufpreis:

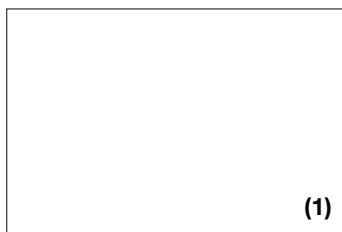
Auflegewinkel aus Aluminium (Standard) (1)

Stirnseitige Befestigungsschiene (2)

Sonstiges: _____



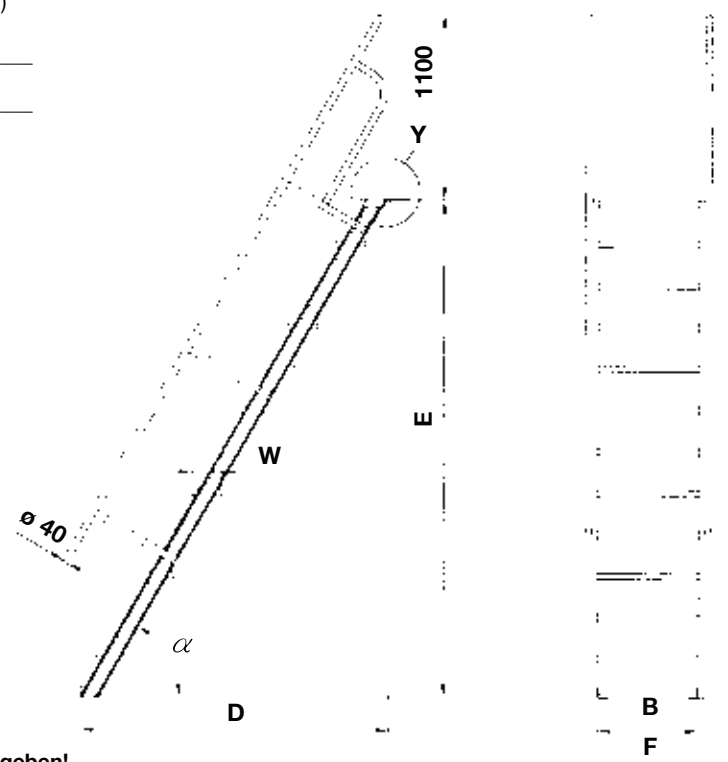
Ansicht Y:



Auflegewinkel aus Aluminium



Stirnseitige Befestigungsschiene



Wichtig: Bei Anfragen/Bestellungen immer senkrechte Höhe (E) angeben!



Treppe mit Plattform (Leichtmetall)

- Robuste Aluminium Treppe für den sicheren Zugang zu Türen oder Zwischenböden etc. nach den Vorgaben der EN ISO 14122
- Standardplattformtiefe: 700 mm
- Stufenbreite: 600 - 800 - 1000 mm; Stufentiefe: 225 mm bei 45° und 175 mm bei 60° Neigung
- Alu-Gitterrost- / - Lochblechstufen auf Anfrage
- Lieferung mit einseitigem Handlauf und Geländer (zweiter Handlauf und Geländer sowie Stirngeländer gegen Aufpreis erhältlich)
- Handläufe sind bei einer Treppenneigung von 45° mit einer Knieleiste ausgestattet
- Zur oberen Befestigung im Plattformbereich sind Dreieckkonsolen (Zubehör) zur Wandbefestigung erforderlich oder bei einer stirnseitigen Befestigung eine Befestigungsschiene
- Treppenbefestigung im unteren Bereich mit zwei am Holm angebrachten Bodenbefestigungswinkeln
- Die Lieferung erfolgt in vormontierten Baugruppen
- Nicht nach DIN 1055 und DIN 18065 (Wohngebäudetreppen) zugelassen
- Empfehlung nach EN ISO 14122: Aus Sicherheitsgründen sind Treppen mit einer Neigung von 45° zu bevorzugen. Treppen mit einer Neigung von 60° sind zu verwenden, wenn es die Gegebenheiten vor Ort nicht anders zulassen
- Treppen mit anderem Neigungswinkel, Stufenbreite und Oberfläche als Sonderausführung auf Anfrage möglich

Neigung 45°

Stufenzahl	4	5	6	7	8	9	10	11	12	13	14	15	16	17	18
Senkrechte Höhe E mm	646-860	861-1075	1076-1290	1291-1505	1506-1720	1721-1935	1936-2150	2151-2365	2366-2580	2581-2795	2796-3010	3011-3225	3226-3440	3441-3655	3656-3870
Ausladung D mm	1367-1580	1581-1795	1796-2010	2011-2225	2226-2440	2441-2655	2656-2870	2871-3085	3086-3300	3301-3515	3516-3730	3731-3945	3946-4160	4161-4395	4396-4591
Stufenbreite B 600 mm mit LM-Stufen gerieft Art.-No.	824134	824141	824158	824165	824172	824189	824196	824202	824219	824226	824233	824240	824257	824264	824271
Stufenbreite B 800 mm mit LM-Stufen gerieft Art.-No.	824332	824349	824356	824363	824370	824387	824394	824400	824417	824424	824431	824448	824455	824462	824479
Stufenbreite B 1000 mm mit LM-Stufen gerieft Art.-No.	824530	824547	824554	824561	824578	824585	824592	824608	824615	824622	824639	824646	824653	824660	824677
Zweiter Handlauf gegen Mehrpreis Art.-No.	824738	824745	824752	824769	824776	824783	824790	824806	824813	824820	824837	824844	824851	824868	824875

Neigung 60°

Stufenzahl	4	5	6	7	8	9	10	11	12	13	14	15	16	17	18
Senkrechte Höhe E mm	751-1000	1001-1250	1251-1500	1501-1750	1751-2000	2001-2250	2251-2500	2501-2750	2751-3000	3001-3250	3251-3500	3501-3750	3751-4000	4001-4250	4251-4500
Ausladung D mm	1173-1317	1318-1461	1462-1605	1606-1750	1751-1894	1895-2038	2039-2183	2184-2327	2328-2471	2472-2617	2618-2761	2762-2906	2907-3050	3051-3195	3196-3339
Stufenbreite B 600 mm mit LM-Stufen gerieft Art.-No.	824936	824943	824950	824967	824974	824981	824998	825001	825018	825025	825032	825049	825056	825063	825070
Stufenbreite B 800 mm mit LM-Stufen gerieft Art.-No.	825131	825148	825155	825162	825179	825186	825193	825209	825216	825223	825230	825247	825254	825261	825278
Stufenbreite B 1000 mm mit LM-Stufen gerieft Art.-No.	825339	825346	825353	825360	825377	825384	825391	825407	825414	825421	825438	825445	825452	825469	825476
Zweiter Handlauf gegen Mehrpreis Art.-No.	825537	825544	825551	825568	825575	825582	825599	825605	825612	825629	825636	825643	825650	825667	825674

Hinweis: Nach EN ISO 14122 ist ab einer senkrechten Höhe von 500 mm und einem seitlichen Spalt neben dem Treppenholm > 200 mm ein zweiter Handlauf erforderlich.

Abweichende Stufenausführung:

Stufenbreite mm	600	800	1000
Stufenausführung Stahl Gitterrost Art.-No.	823908*	823915*	823922*
Stufenausführung Stahl Lochblech Art.-No.	823939*	823946*	823953*

* Aufpreis pro Stufe

Stufenbreite mm	600	800	1000
Podestverlängerung, Alu 225 mm Art.-No.	825704	825711	825728
Stirngeländer Art.-No.	825742	825759	825766
Dreieckkonsole Art.-No.	825773	825780	825797
Geländerverlängerung um 225 mm Art.-No.	825735	825735	825735

Bei Anfrage von Sonderausführungen bitte angeben:

Stufen:

Alu gerieft (Standard)

Stahl-Gitterrost

Stahl-Lochblech

Anzahl Steigstufen _____ Stk.

Maße:

Senkrechte Plattformhöhe E: _____ mm

Anstellwinkel α : _____ °

Stufenbreite B: _____ mm

Stufentiefe W: _____ mm

Podestlänge A: _____ mm

Ausladung (falls Anstellwinkel nicht bekannt) D: _____ mm

Außenbreite Treppe inkl. Geländer F: _____ mm

Handlauf/Geländer:

Handlauf links

Handlauf rechts

Plattformgeländer links

Plattformgeländer rechts

Plattformgeländer stirnseitig

Ausstieg von Plattform vorn

Ausstieg von Plattform links

Ausstieg von Plattform rechts

Zubehör ohne Aufpreis:

Stirnseitige Befestigungsschiene (Y)

Zubehör mit Aufpreis:

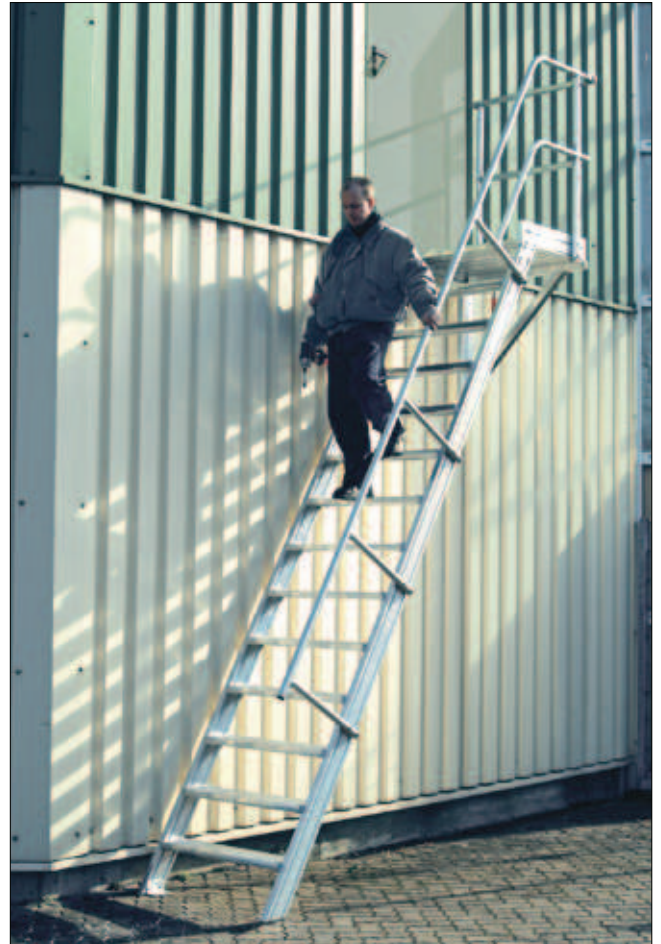
Dreieckskonsole für Stufenbreite 600 mm _____ Stk.

Dreieckskonsole für Stufenbreite 800 mm _____ Stk.

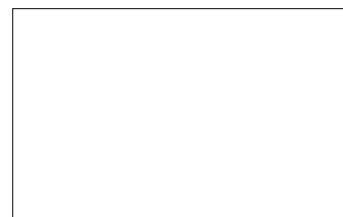
Dreieckskonsole für Stufenbreite 1000 mm _____ Stk.

Dreieckskonsole Sonderbreite _____ mm

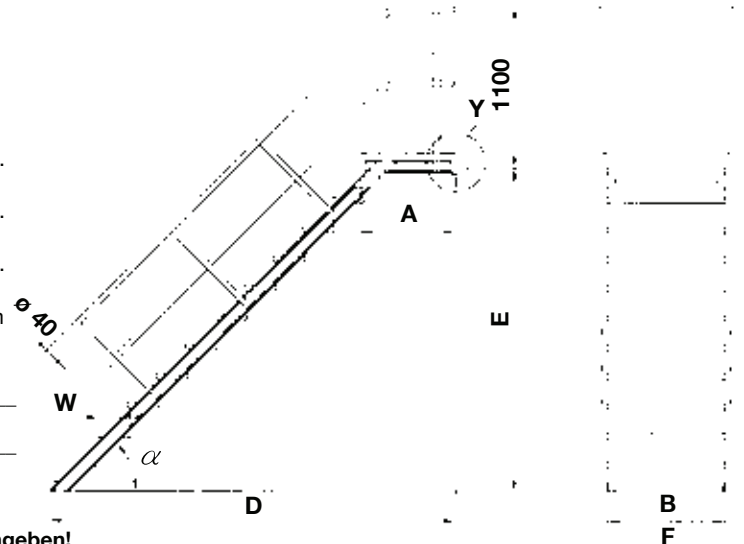
Sonstiges: _____



Ansicht Y:



Stirnseitige Befestigungsschiene



Wichtig: Bei Anfragen/Bestellungen immer senkrechte Höhe (E) angeben!



Treppe mit Plattform, fahrbar (Leichtmetall)

- Robuste fahrbare Aluminium Treppe, das sichere und mobile Arbeitsmittel für alle Arbeitsbereiche nach den Vorgaben der EN ISO 14122
- Stufenbreite: 600 - 800 - 1000 mm
- Stufentiefe: 225 mm bei 45° und 175 mm bei 60° Neigung
- Alu-Gitterrost- / - Lochblechstufen auf Anfrage
- Standardplattformtiefe: 700 mm, Verlängerung und Verbreiterung auf Anfrage möglich
- Lieferung mit beidseitigem Handlauf und umlaufendem 1100 mm hohem Plattformgeländer mit Knie- und Fußleiste
- Handläufe sind bei einer Treppenneigung von 45° mit einer Knieleiste ausgestattet
- 2 Lenkrollen ø 160 mm mit Feststellern am Steigteil und 2 Lenkrollen ø 160 mm mit Feststellern am Stützteil
- Stabile Fahrwerkstraverse am Stützteil
- Die Lieferung erfolgt in vormontierten Baugruppen
- Treppen mit anderem Neigungswinkel, Stufenbreite und Oberfläche als Sonderausführung auf Anfrage möglich

Neigung 45°

Stufenzahl		4	6	8	10	12	14	16	18
Senkrechte Höhe E	mm	646 - 860	1076 - 1290	1506 - 1720	1936 - 2150	2366 - 2580	2796 - 3010	3226 - 3440	3656 - 3870
Ausladung D	mm	1227 - 1441	1657 - 1871	2087 - 2301	2516 - 2731	2947 - 3161	3376 - 3591	3807 - 4021	4237 - 4451
Fahrwerksbreite F	mm	1000	1000	1400	1400	1600	1600	1800	1800
Stufenbreite B 600 mm	Art.-No.	827838	827852	827876	827890	827913	827937	827951	827975
Stufenbreite B 800 mm	Art.-No.	828033	828057	828071	828095	828118	828132	828156	828170
Stufenbreite B 1000 mm	Art.-No.	828231	828255	828279	828293	828316	828330	828354	828378

Neigung 60°

Stufenzahl		4	6	8	10	12	14	16	18
Senkrechte Höhe E	mm	751 - 1000	1251 - 1500	1751 - 2000	2251 - 2500	2751 - 3000	3251 - 3500	3751 - 4000	4251 - 4500
Ausladung D	mm	1073 - 1216	1362 - 1505	1650 - 1794	1939 - 2082	2228 - 2371	2517 - 2660	2806 - 2949	3094 - 3238
Fahrwerksbreite F	mm	1000	1400	1400	1600	1800	1800	2000	2000
Stufenbreite B 600 mm	Art.-No.	828637	828651	828675	828699	828712	828736	828750	828774
Stufenbreite B 800 mm	Art.-No.	828835	828859	828873	828897	828910	828934	828958	828972
Stufenbreite B 1000 mm	Art.-No.	829030	829054	829078	829092	829115	829139	829153	829177

Abweichende Stufenausführung:

Stufenbreite mm		600	800	1000
Stufenausführung Stahl Gitterrost	Art.-No.	823908*	823915*	823922*
Stufenausführung Stahl Lochblech	Art.-No.	823939*	823946*	823953*
* Aufpreis pro Stufe				

Podestverlängerung:

Stufenbreite mm		600	800	1000
Podestverlängerung, Alu 225 mm*	Art.-No.	829467	829474	829481
Geländerverlängerung, Alu 225 mm	Art.-No.	829498	829498	829498
*max. Podestverlängerung 3010 mm				

Bei Anfrage von Sonderausführungen bitte angeben:

Stufen:

Alu gerieft (Standard)

Stahl-Gitterrost

Stahl-Lochblech

Anzahl Steigstufen _____ Stk.

Maße:

Senkrechte Plattformhöhe E: _____ mm

Anstellwinkel α : _____ °

Stufenbreite B: _____ mm

Stufentiefe W: _____ mm

Podestlänge A: _____ mm

Ausladung (falls Anstellwinkel nicht bekannt) D: _____ mm

Außenbreite Treppe inkl. Fahrwerk F: _____ mm

Handlauf/Geländer:

Handlauf links

Handlauf rechts

Plattformgeländer links

Plattformgeländer rechts

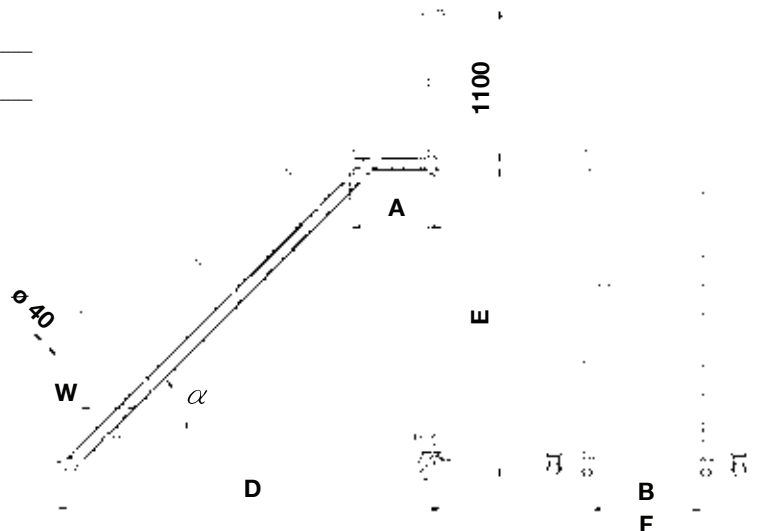
Plattformgeländer stirnseitig

Ausstieg von Plattform vorn

Ausstieg von Plattform links

Ausstieg von Plattform rechts

Sonstiges: _____



Wichtig: Bei Anfragen/Bestellungen immer senkrechte Höhe (E) angeben!



Überstieg (Leichtmetall)

- Das stationäre oder fahrbare Arbeitsmittel für alle Anwendungen bei denen Hindernisse sicher überbrückt werden müssen nach den Vorgaben der EN ISO 14122
- Standardplattformtiefe: 700 mm, Verlängerung und Verbreiterung auf Anfrage möglich
- Stufenbreite: 600 - 800 - 1000 mm
- Alu-Gitterrost- / - Lochblechstufen auf Anfrage
- Lieferung mit einseitigem Handlauf und Geländer (zweiter Handlauf und Geländer gegen Aufpreis erhältlich)
- Handläufe sind bei einer Treppenneigung von 45° mit einer Knieleise ausgestattet
- Plattformgeländer 1100 mm hoch mit Knie- und Fußleiste ausgestattet
- Fahrbare Ausführung mit 2 stabilen Fahrwerkstraversen und 4 Rollen ausgestattet (zwischen den Steigteilen sind 2 Längsstreben erforderlich)
- Stationäre Ausführung mit Bodenbefestigungswinkeln ausgestattet
- Unten aufgeführte Tabellen entsprechen der stationären Ausführung, fahrbare Überstiege auf Anfrage
- Die Lieferung in vormontierten Baugruppen
- Bei Bestellung immer lichte Höhe (Maß I auf rechter Skizze) angeben

Neigung 45°

Stufenzahl		4	5	6	7	8	9	10
Lichte Höhe I	mm	608 - 822	823 - 1037	1038 - 1252	1253 - 1467	1468 - 1682	1683 - 1897	1898 - 2112
Podestlänge A	mm	700	700	700	700	700	700	700
Ausladung D	mm	1892 - 2321	2322 - 2751	2752 - 3181	3182 - 3611	3612 - 4041	4042 - 4471	4472 - 4901
Stufenbreite B 600 mm	Art.-No.	826039	826046	826053	826060	826077	826084	826091
Stufenbreite B 800 mm	Art.-No.	826237	826244	826251	826268	826275	826282	826299
Stufenbreite B 1000 mm	Art.-No.	826435	826442	826459	826466	826473	826480	826497
Zweiter Handlauf gegen Mehrpreis	Art.-No.	826633	826640	826657	826664	826671	826688	826695

Neigung 60°

Stufenzahl		4	5	6	7	8	9	10
Lichte Höhe I	mm	713 - 962	963 - 1212	1213 - 1462	1463 - 1712	1713 - 1962	1963 - 2212	2213 - 2462
Podestlänge A	mm	700	700	700	700	700	700	700
Ausladung D	mm	1507 - 1795	1796 - 2084	2085 - 2373	2374 - 2661	2662 - 2950	2951 - 3239	3240 - 3527
Stufenbreite B 600 mm	Art.-No.	826831	826848	826855	826862	826879	826886	826893
Stufenbreite B 800 mm	Art.-No.	827036	827043	827050	827067	827074	827081	827098
Stufenbreite B 1000 mm	Art.-No.	827234	827241	827258	827265	827272	827289	827296
Zweiter Handlauf gegen Mehrpreis	Art.-No.	827432	827449	827456	827463	827470	827487	827494

Abweichende Stufenausführung:

Stufenbreite B mm		600	800	1000
Stufenausführung Stahl Gitterrost	Art.-No.	823908*	823915*	823922*
Stufenausführung Stahl Lochblech	Art.-No.	823939*	823946*	823953*
* Aufpreis pro Stufe				

Podestverlängerung:

Stufenbreite B mm		600	800	1000
Podestverlängerung, Alu 225 mm*	Art.-No.	827609	827616	827623
Geländerverlängerung, Alu 225 mm	Art.-No.	827630	827630	827630
*max. Podestverlängerung 3010 mm				

Fahrbare Ausführung:

Fahrbare Ausführung	Art.-No.	827708
Bestehend aus: 2 Quertraversen und 4 Rollen (Ø 160 mm)		
Zusätzlich sind zwei Längsstreben zwischen den Steigteilen erforderlich		

Bei Anfrage von Sonderausführungen bitte angeben:

Stufen:

Alu gerieft (Standard)

Stahl-Gitterrost

Stahl-Lochblech

Anzahl Steigstufen _____ Stk.

Maße:

Anstellwinkel α : _____ °

Stufenbreite B: _____ mm

Stufentiefe W: _____ mm

Podestlänge A: _____ mm

Lichte Höhe innen l: _____ mm

Lichtes Breitenmaß innen oben H: _____ mm

Lichtes Breitenmaß innen unten G: _____ mm

Ausladung (falls Anstellwinkel nicht bekannt) D: _____ mm

Außenbreite Treppe inkl. Geländer F: _____ mm

Handlauf/Geländer:

Handlauf komplett links

Handlauf komplett rechts

Plattformgeländer links

Plattformgeländer rechts

Zubehör mit Aufpreis:

Überstieg mit 2 Quertraversen und 4 Rollen Ø 160 mm)

Sonstiges: _____

