

Zubehör, Fußkappen, Ersatzteile

Einhängehaken

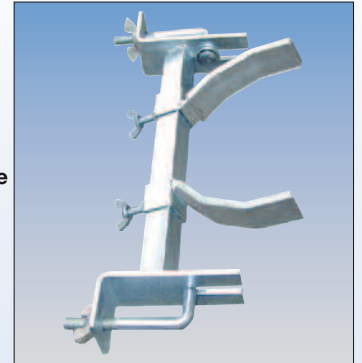
- Zum Einhängen in tragfähige Rundrohre ca. \varnothing 30 mm
- Weitere Hakenformen auf Anfrage erhältlich



Art.-No.	122308
----------	--------

Mastkralle

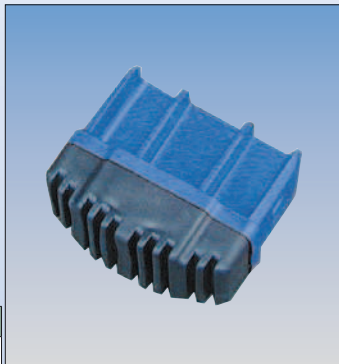
- Zum sicheren Befestigen von Sprossenleitern an Masten mit einem \varnothing 100 - 250 mm
- Leiterninnenbreite 300 - 400 mm
- Einsetzbar für Holmquerschnitte 64x25 mm bis 97x25 mm



Art.-No.	122452
----------	--------

Fußstopfen (Paar)

- Profi-Leitern



Holmgröße mm	64 x 25	77 x 25	97 x 25
Art.-No.	211002	211019	211026

Ableitfähige Fußstopfen (Paar)

- Widerstand $< 10^6 \Omega$
- Gemäß DIN EN 13463-1



Holmgröße mm	64 x 25	77 x 25	97 x 25
Art.-No.	212597	212603	212610

Traversenfußkappe

- Profi-Leitern



Holmgröße mm	64 x 25
Art.-No.	211064

Ableitfähige Traversenfußkappe

- Widerstand $< 10^6 \Omega$
- Gemäß DIN EN 13463-1



Holmgröße mm	64 x 25
Art.-No.	212627

Fußstopfen (Paar)

- Semi-Profi-Leitern



Holmgröße mm	64 x 25	77 x 25	97 x 25
Art.-No.	211149	211163	211170

Traversenfußkappe

- Semi-Profi-Leitern

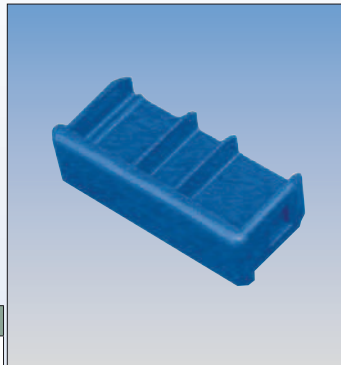


Holmgröße mm	64 x 25
Art.-No.	211194

Zubehör, Fußkappen, Ersatzteile

Kopfstopfen (Paar)

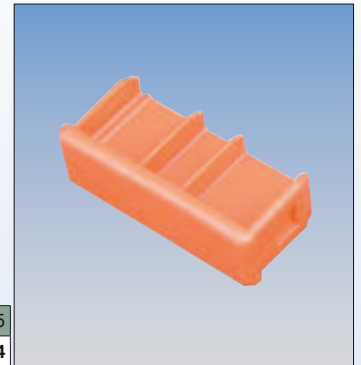
- Profi-Leitern



Holmgröße mm	64 x 25	77 x 25	97 x 25
Art.-No.	211033	211040	211057

Kopfstopfen (Paar)

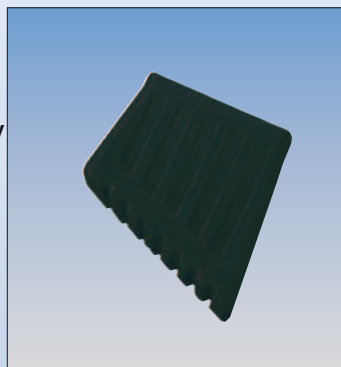
- Semi-Profi-Leitern



Holmgröße mm	64 x 25	77 x 25	97 x 25
Art.-No.	211200	211217	211224

Fußkappe (Paar)

- Für die Stufen-Stehleiter Security



Holmgröße mm	33 x 20	50 x 20
Art.-No.	211415	212474

Fußkappe (Paar)

- Für Klapptritt Treppy und die Stufenleitern Safety, Solidy und Dopplo



Holmgröße mm	33 x 20	40 x 20
Art.-No. (Schwarz)	211415	211422
Art.-No. (Orange)	211101	211125

Fußkappe

- Aussenteil TeleMatic und Gelenk-Teleskopleiter



Farbe	Orange	Orange
Anbringung	links	rechts
Art.-No.	212467	212450
Farbe	Blau	Blau
Anbringung	links	rechts
Art.-No.	212443	212436

Fußkappe und Rollset für Rolly

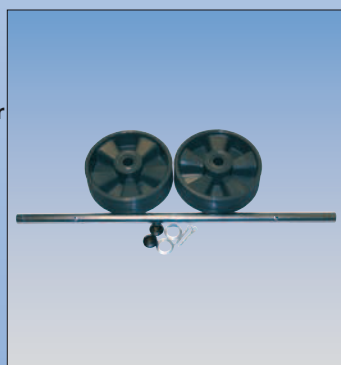
- Für Doppel-Klapptritt Rolly



Stufenzahl	2 x 2	2 x 3
Art.-No.	212412	212429

Wandlaufrollen (Set)

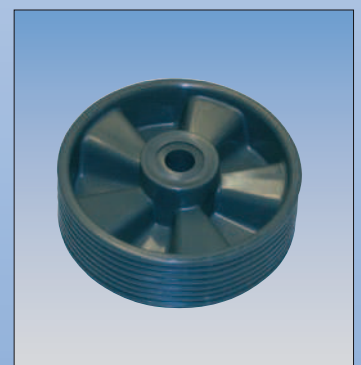
- Für Seilzug- und Vielzweckleiter



Art.-No.	122254
----------	--------

Wandlaufrolle

- Profi-Leitern

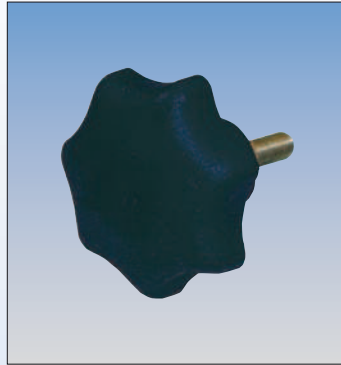


Art.-No.	212740
----------	--------

Zubehör, Fußkappen, Ersatzteile

Sterngriff- schraube

- Für TeleVario oder Gelenk-Teleskopleiter



Art.-No.	212481
----------	--------

Stufenabschluß- kappe

- Für alle genieteten Stufen



Stufentiefe mm	80	80
Anbringung	links	rechts
Art.-No. (Schwarz)	212498	212504
Art.-No. (Orange)	212887	212894

Doppelblenden

- Für Dopplo, Treppy und Rolly

Dopplo

	Links	Rechts
Art.-No. (Schwarz)	212757	212764
Art.-No. (Orange)	212900	212917

Treppy und Rolly

	Links	Rechts
Art.-No. (Schwarz)	212771	212788
Art.-No. (Orange)	212634	212641



Eimerhaken

- Für Stufen-Stehleiter Solidy



Art.-No. (Schwarz)	212559
Art.-No. (Orange)	212658

Arbeitsschale

- Für die Stufen-Stehleitern Safety und Secury



Typ	Safety	Secury
Art.-No. (Schwarz)	212573	212580
Art.-No. (Orange)	212665	-

Arbeitsschale für Profi-Leitern

- Profi-Leitern



Art.-No.	212566
----------	--------

Pilzstopfen

- Seitlicher Abschluss der Querverstrebungsrohre am Stützteil der Stufen-Stehleitern Solidy, Safety und Secury



Art.-No. (Schwarz)	212689
Art.-No. (Orange)	212696

Erdungsband

- Zum Erden von Fahrgerüsten, fahrbaren Treppen etc.



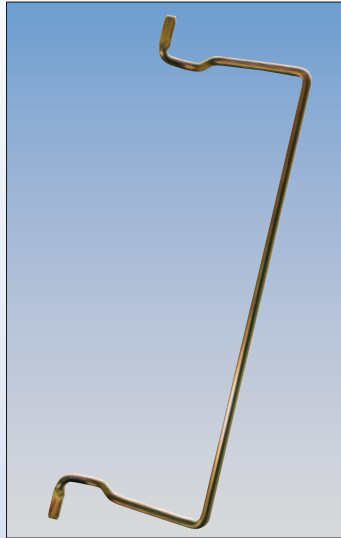
Art.-No.	212702
----------	--------

Zubehör, Fußkappen, Ersatzteile

Einhand- bedienungsbügel

- Zum Entriegeln eines Gelenkpaars
- Bei Bestellung/Anfrage, Art.-No. der Leiter und die Leiterbezeichnung bitte angeben, z.B. Art.-No. 120632, Bezeichnung: Gelenk-UniversalLeiter 4x3 Sprossen

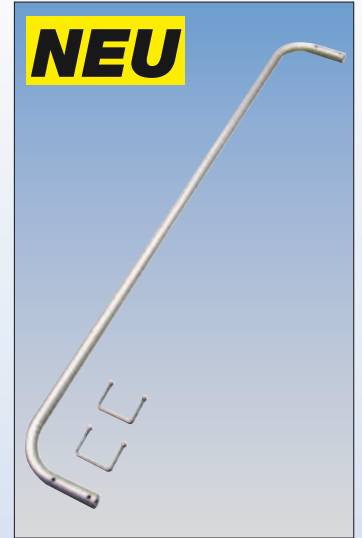
Breite mm	293	353
Art.-No.	212115	212122



Handlauf

- Zum nachträglichen Anbau an Sprossen- und Stufen-Anlegeleitern

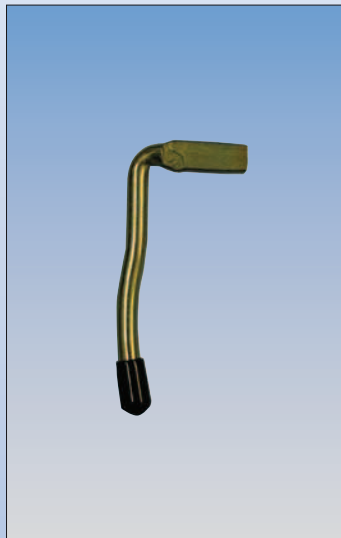
Handlauf 8-10 Stufen Art.-No.	817327
Handlauf 12-18 Stufen Art.-No.	817334



Ausrasthebel

- Zum Entriegeln eines Gelenkes
- Bei Bestellung/Anfrage benötigen wir folgende Angaben:
 - Art.-No. der Leiter
 - die Leiterbezeichnung, z.B. Gelenk-TeleskopLeiter, 4x4 Sprossen

Art.-No.	212535
----------	--------



Gelenke

- Profi-Leiterprogramm

Doppel-Sprossenleitern

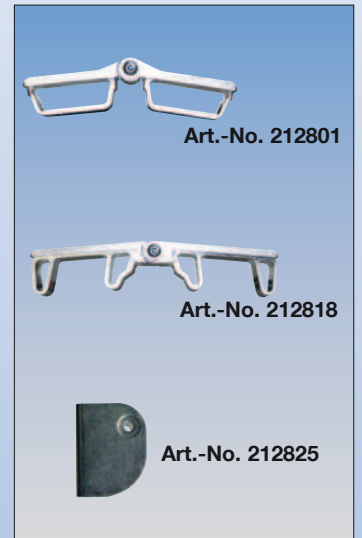
Art.-No.	212801
----------	--------

Stufen-Doppelleitern

Art.-No.	212818
----------	--------

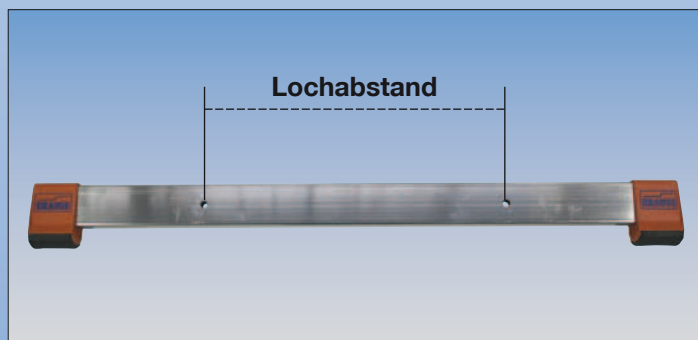
Stufen-Stehleitern

Art.-No.	212825
----------	--------



Quertraverse

- Bei Bestellung/Anfrage benötigen wir folgende Angaben:
 - Art.-No./Baujahr
 - den Befestigungslochabstand
 - die Größe der Leiter, z.B. 3x12 Sprossen
 - die Holmabmessungen, z.B. 77 x 25 mm



Gurtbänder

- Zur Stabilisation der Leiter
- Bei Bestellung/Anfrage benötigen wir folgende Angaben:
 - Art.-No./Baujahr
 - Länge des Gurtbandes
 - die Größe der Leiter, z.B. 2x8 Stufen
 - Befestigung des Gurtbandes (vernietet oder verschraubt)



Zubehör, Fußkappen, Ersatzteile

Prüfaufkleber

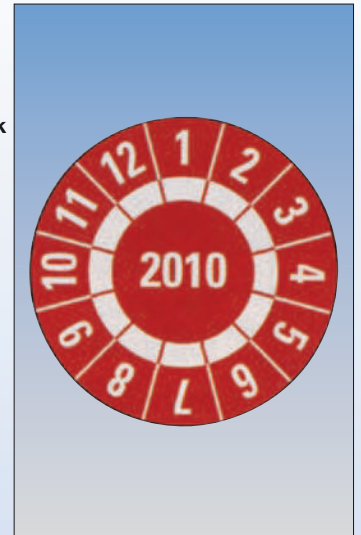
- Zur Kennzeichnung der durchgeführten Leiterprüfung



Art.-No. 817006

Jahresplakette

- Zur Verwendung im Prüfaufkleber
- Mindestabnahmemenge: 25 Stück
- Bei Bestellung die benötigte Jahreszahl angeben



Art.-No. 212795

Kontrollblätter mit Prüfordner

- Kontrollblätter erleichtern das Prüfen der Leitern und FahrGerüste und das Führen des Prüfordners



Prüfordner mit 25 Kontrollblättern

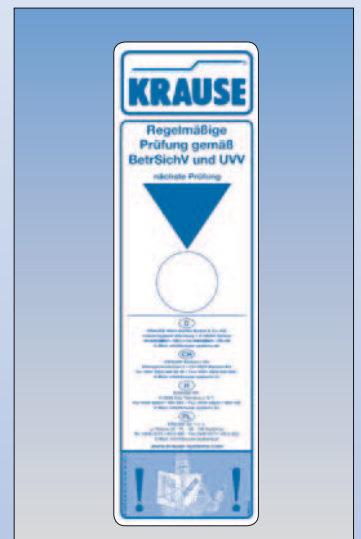
Prüfordner	Leitern	Fahrgerüste
Art.-No.	817020	212726

50 Kontrollblätter

Kontrollblätter	Leitern	Fahrgerüste
Art.-No.	817013	212733

Prüfaufkleber

- Zur Kennzeichnung der durchgeführten FahrGerüst-Prüfung



Art.-No. 212672

Notizen: